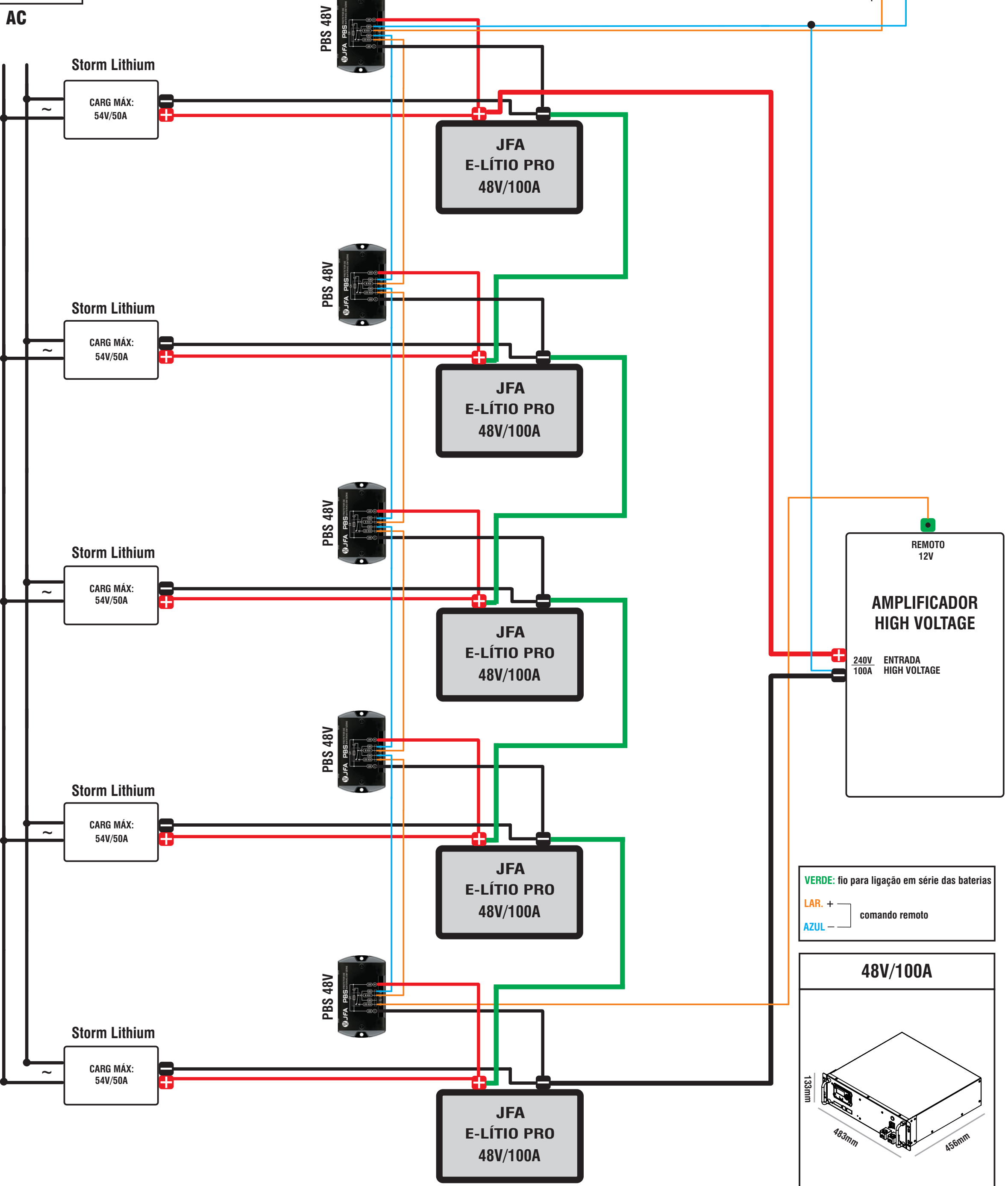


### CARREGADOR

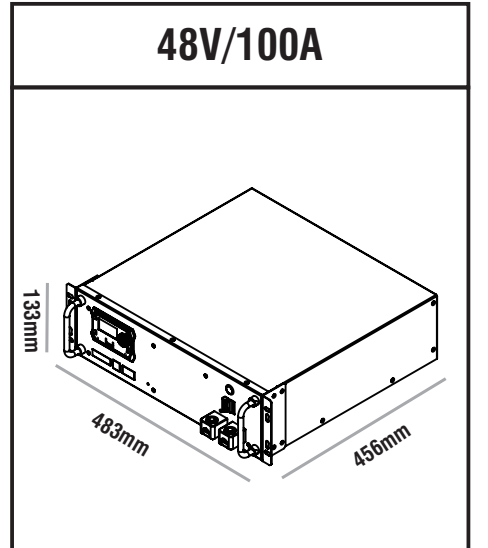
### BATERIAS E-LÍTIO PRO E PROTETOR P/ LIGAÇÃO SERIE DAS BATERIAS. (PBS 48V)

### AMPLIFICADOR HIGH VOLTAGE

NÃO UTILIZAR O PINO DO MEIO (ATERRAMENTO), QUANDO ESTIVER UTILIZANDO MAIS DE UMA FONTE AO MESMO TEMPO.



VERDE: fio para ligação em série das baterias  
 LAR. + comando remoto  
 AZUL - comando remoto



Comprimento x profundidade x altura (C x P x A):	483mm x 456mm x 133mm
Peso individual:	45Kg

O PBS (protetor para ligação de baterias de lítio em série) é necessário, sempre que baterias de lítio forem colocadas em série, para proteger a BMS de tensões elevadas, que ocorrem quando a bateria em questão desliga por baixa carga ou por alarme. Se isso acontecer, o relé abrirá o contato e desligará o comando remoto do(s) amplificador(es).