

CARREGADOR

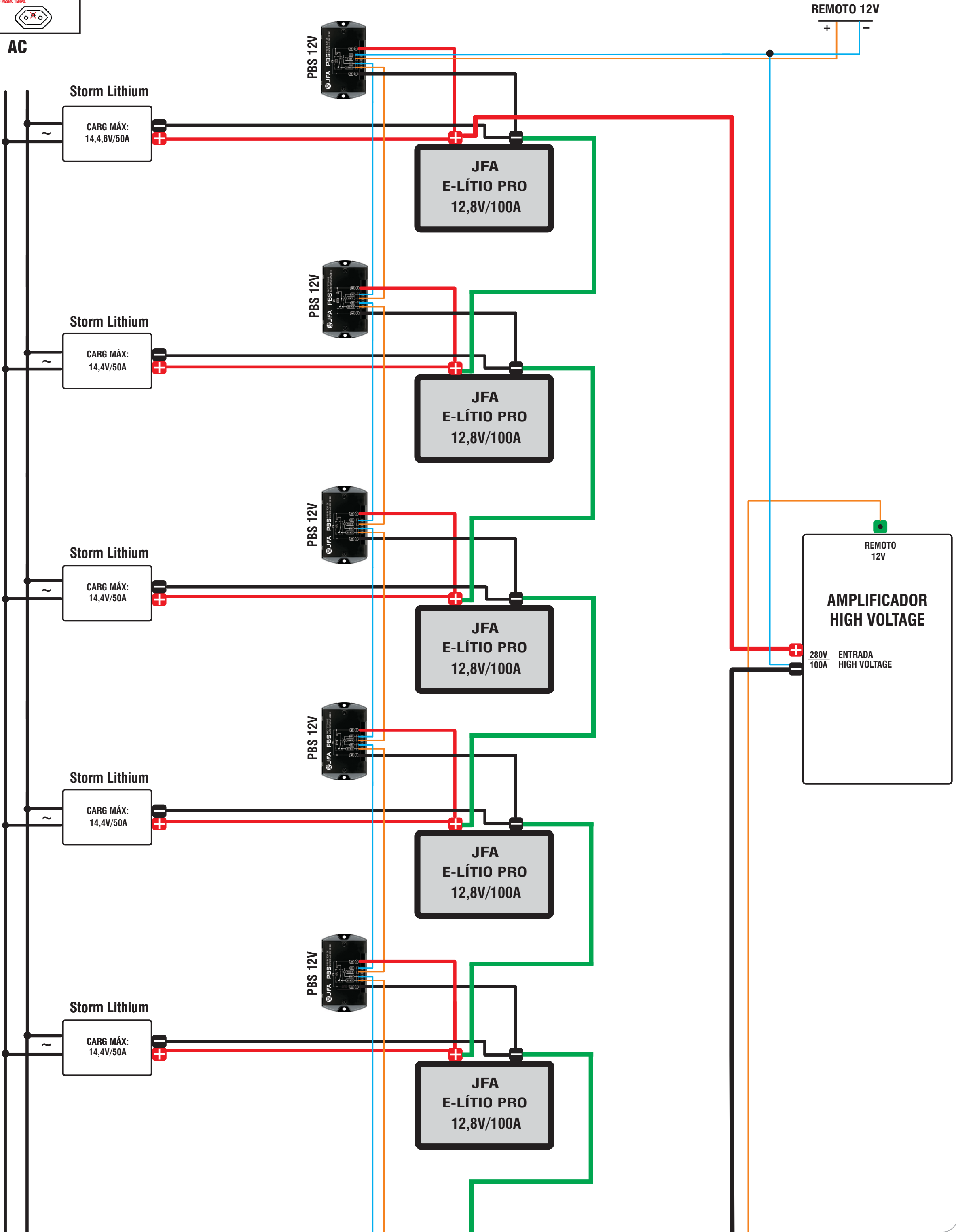
BATERIAS E-LÍTIO PRO E PROTETOR P/ LIGAÇÃO SERIE DAS BATERIAS. (PBS 12)

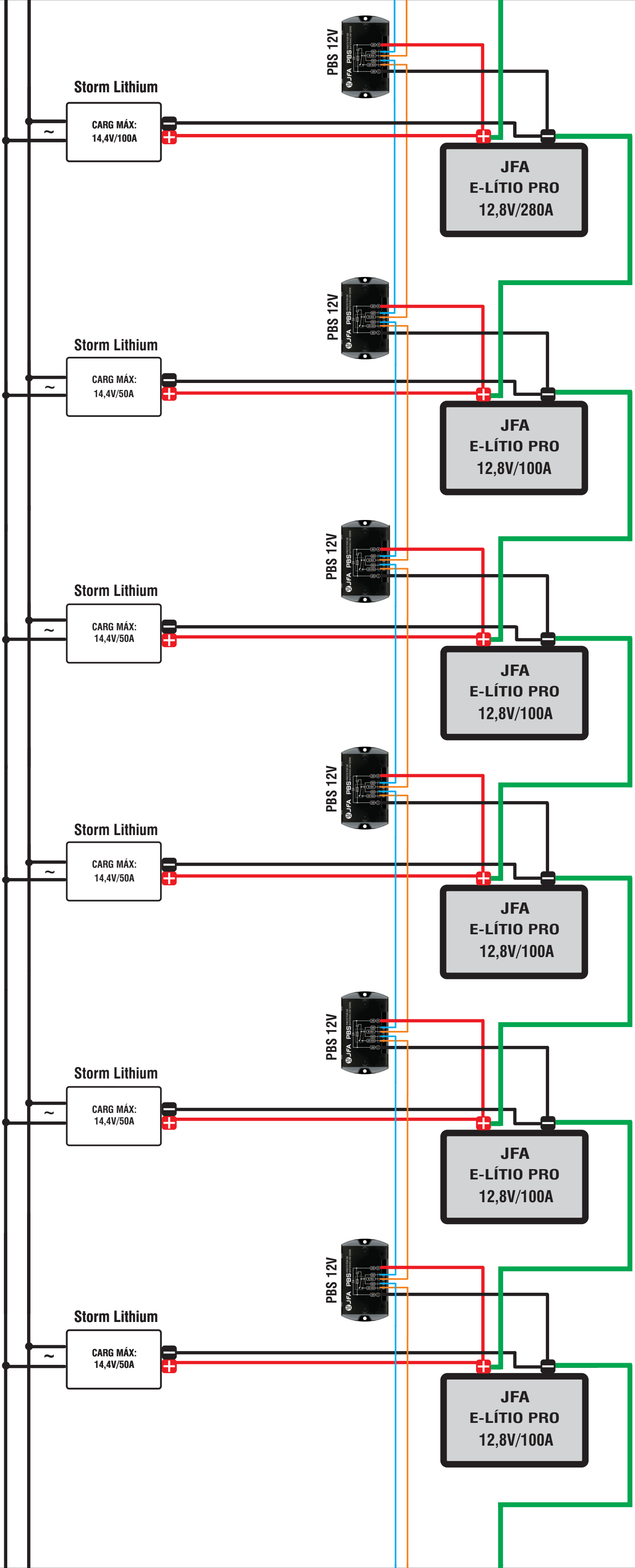
AMPLIFICADOR HIGH VOLTAGE

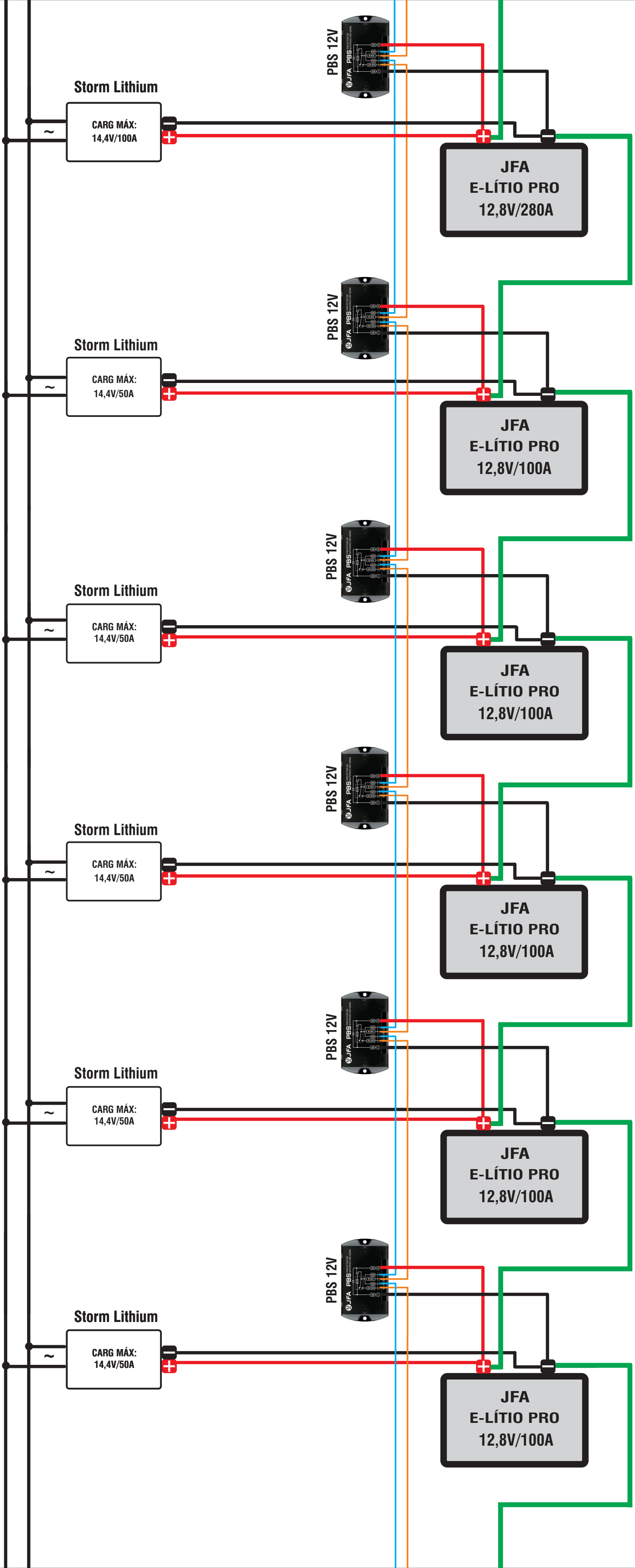
NÃO UTILIZAR O PINO DO MEIO (ATERRAMENTO), QUANDO ESTIVER UTILIZANDO BIAS DE UMA FONTE AO MESMO TEMPO.

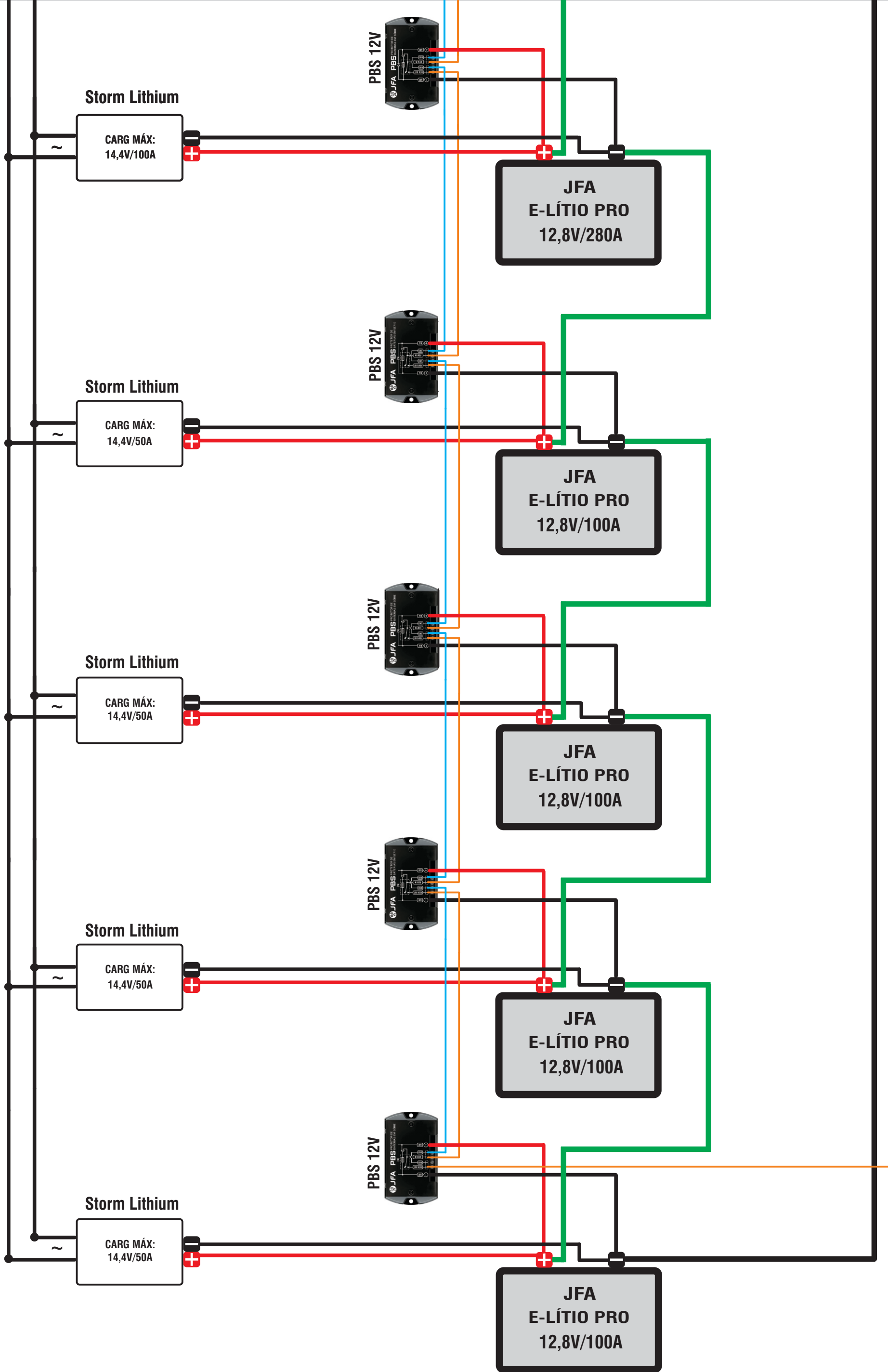


AC









12,8V/100A

Comprimento x profundidade x altura (C x P x A):	256mm x 170mm x 216,5mm
Peso individual:	10Kg

O PBS (protetor para ligação de baterias de lítio em série) é necessário, sempre que baterias de lítio forem colocadas em série, para proteger a BMS de tensões elevadas, que ocorrem quando a bateria em questão desliga por baixa carga ou por alarme. Se isso acontecer, o relé abrirá o contato e desligará o comando remoto do(s) amplificador(es).

VERDE: fio para ligação em série das baterias
LAR. + comando remoto
AZUL - comando remoto